

ACOPLAMENTO FD

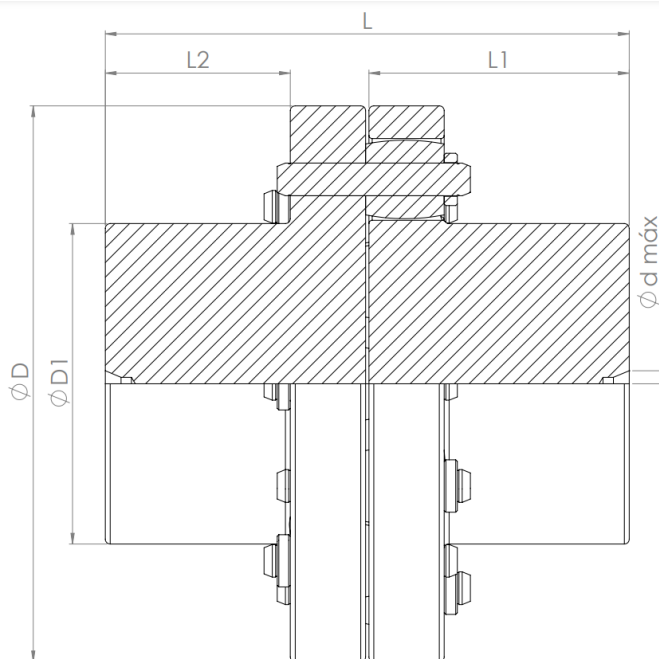
Os acoplamentos UBF da linha *FD* são compostos por dois cubos simétrico totalmente usinados de ferro fundido nodular, com pinos de aço e buchas amortecedoras de borracha nitrílica fixadas por anéis elásticos.

Absorvem vibrações e choque, por meio de desalinhamento radial, angular e axial, protegendo os equipamentos acoplados. Possui grande elasticidade torcional e trabalha tanto na horizontal quanto na vertical

Eficiente em posições horizontais e verticais, de alta e baixa velocidade. Facilita a remoção das maquinas sem desloca-las longitudinalmente.

Possibilita a substituição das buchas amortecedoras sem desmontar o acoplamento. Não necessita de manutenção preventiva e nem de lubrificação.

Temperatura de trabalho de -20°C até 80°C e a prova de óleo.



Descrição	Torque Kgf-m	RPM Máx.	ØD	ØD1	Ød Máx.	L	L1	L2	Peso Total (Kg)	Desalinhamento			
										Axial	Radial	Angular	
FD3	14	6200	112	58	38	104	50	33,2	3,28	4±1,5	0,4 máx.	1º máx.	
FD4	22,0	5800	125	68	42	114	55	38,2	4,66				
FD5	36	5100	140	74	48	124	60	37	6,2				
FD6	55	4500	160	85	55	144	70	47	9,3				
FD7	89	4200	170	98	60	164	80	57	12,5	7±2	0,8 máx.		
FD9	178	3200	225	125	80	197	95	65	27				
FD11	358	2600	270	170	110	237	115	85	47,6				
FD13	712	1700	360	220	150	300	145	100	113	10±2			

*medidas em mm