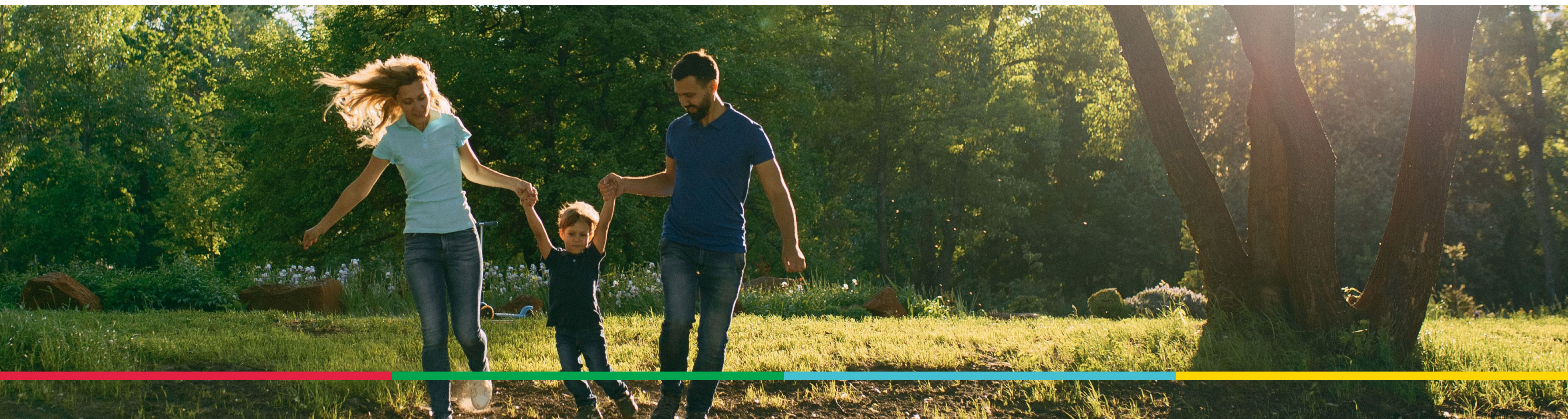




Caixa
Solidária
Rede Brasil

Rede Caixa Solidária Brasil

Atuação solidária unida aos esforços pela preservação do meio ambiente.



A close-up photograph of two hands reaching towards each other against a bright blue sky with soft white clouds. The hand on the left is lighter-skinned and positioned lower, while the hand on the right is darker-skinned and positioned higher. The fingers are slightly curled, suggesting a gesture of care or support.

Cuidando das pessoas. Cuidando do planeta.

**Você, sua roupa,
uma causa.**

Rede Caixa Solidária Brasil

A Rede Caixa Solidária Brasil é um **empreendimento social** que alia a **solidariedade** e **responsabilidade ambiental** para ajudar as pessoas que mais precisam e preservar o meio ambiente.

Fazemos isso promovendo a **coleta seletiva de têxteis pós-consumo** em parceria com a iniciativa privada, o terceiro setor e o poder público.

O material que coletamos é destinado para **doação para entidades, reuso ou reciclagem**.



15 anos de atuação como empreendimento social

- **350 caixas coletoras** instaladas
- **Presença em 5 estados:** SC, PR, SP, RJ e RS
- Pontos em **mais de 50 municípios** de SC
- **5,7 milhões de itens** doados nas caixas coletoras
- **1,9 milhão de peças** de roupas reutilizadas
- Mais de **300 mil pessoas beneficiadas**
- Mais de **86 mil famílias** atendidas
- **685 toneladas de roupas recicladas**
- **17,1 mil toneladas de CO₂** deixaram de ser emitidas
- **1,4 milhão de litros de água** economizados
- **R\$ 524 mil em economia** na coleta e aterramento de lixo

Reconhecimento e prêmios

- **Reconhecimento da Caritas Italiana** por trazer ao Brasil com o mesmo modelo de projeto social utilizado na Itália
- **Prêmio Lixo Zero na categoria Redução e Reuso** no Brasil, em **2018**, e na América Latina, em **2019**
- **Signatário do Movimento Nacional ODS - Santa Catarina** desde 2022



PRÊMIO
LIXO
ZERO
2018 2019





**Deserto do
Atacama,
Chile**

A importância do que fazemos

32 bilhões de peças de roupas são produzidas por ano no mundo

64% das roupas fabricadas acabam em **aterros sanitários**, sem tratamento.

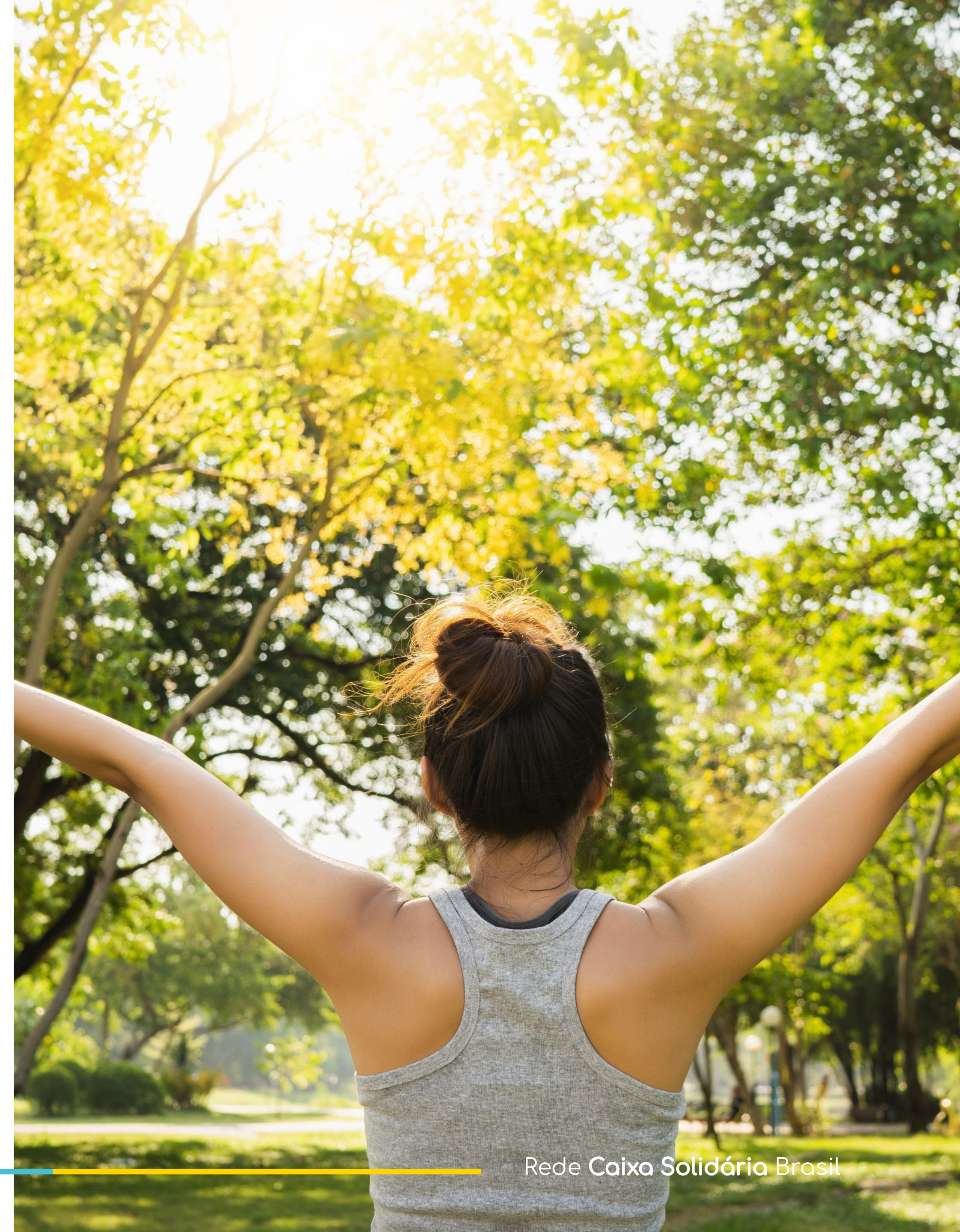
Cada pessoa descarta entre **12 e 15kg de têxteis por ano**.

Produtos têxteis representam em média **5% do lixo doméstico**.

Têxteis pós-consumo: uma commodity de alto valor socioambiental

O trabalho da **Rede Caixa Solidária Brasil** carrega valores e boas práticas.

- Solidariedade
- Conscientização e educação ambiental
- Produtos mais recicláveis e sustentáveis
- Reuso e economia circular
- Descarte adequado de resíduos (reciclagem)
- Redução de desperdícios (indústria)

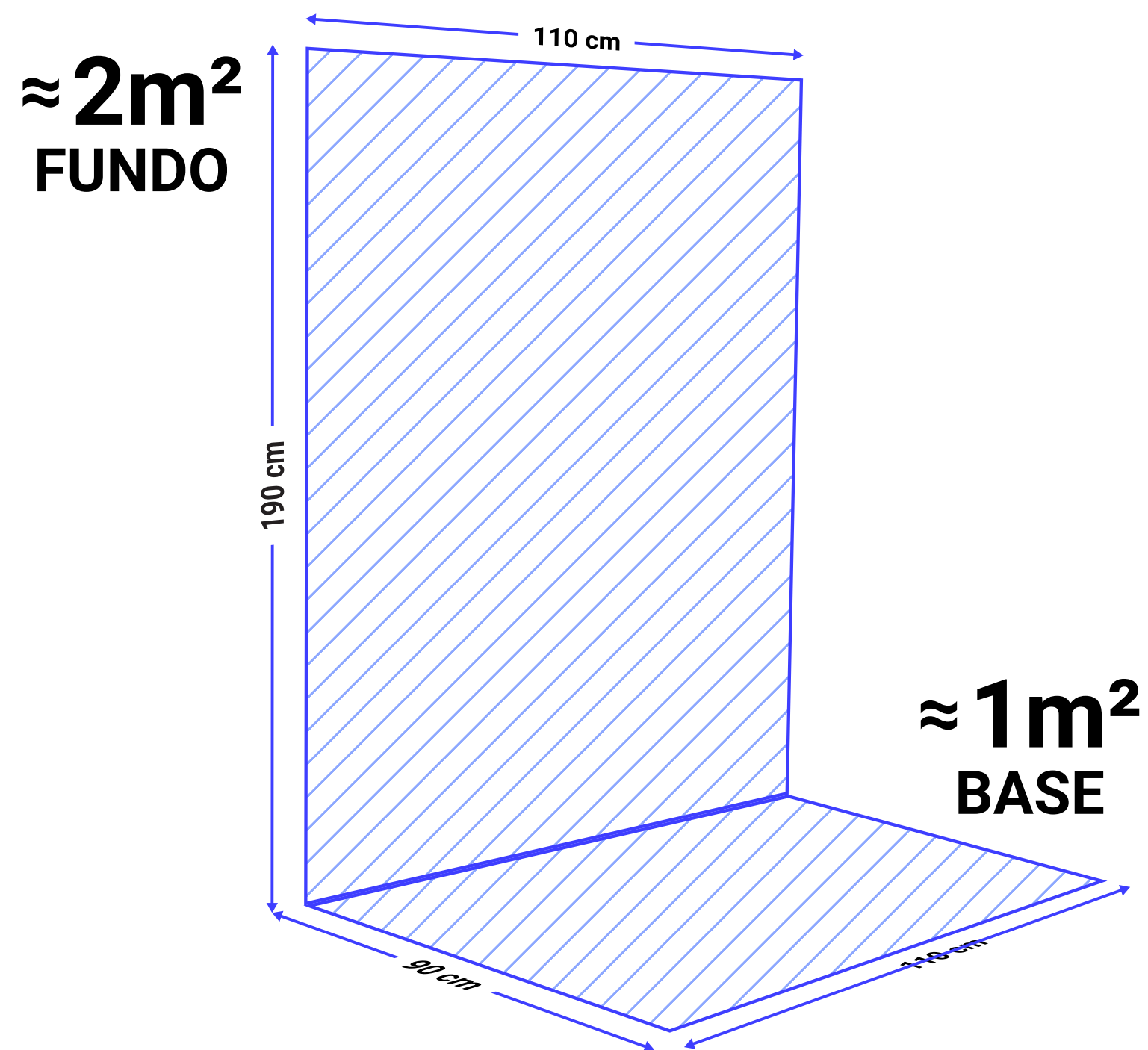
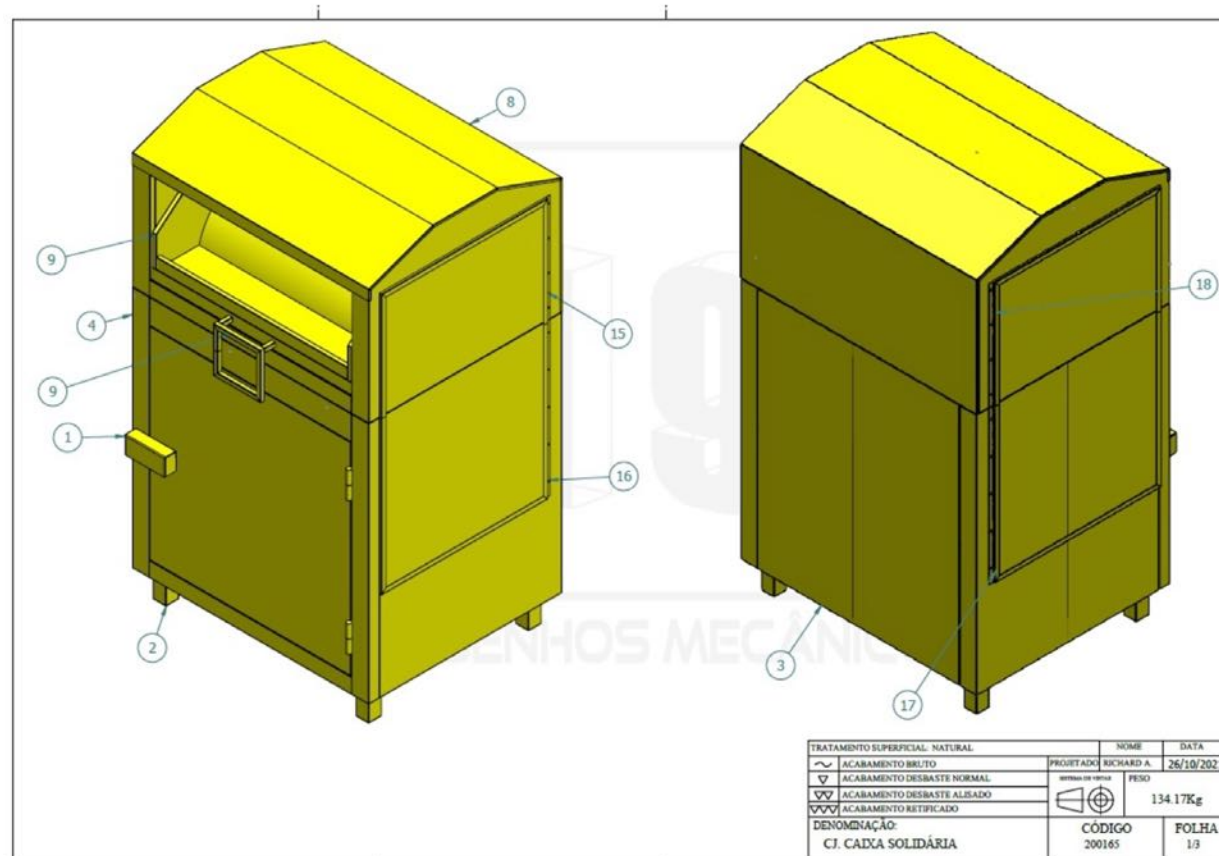




Padrão internacional de pontos de entrega voluntária (PEVs)

- Dimensão (AxLxP): **190x110x90cm**
- **Aço galvanizado** com pintura eletrostática
- **Garantia contra corrosão** de 5 anos
- **Sistema antifurto** (boca de lobo)
- **Volume interno de 1,5 m³** (aprox. 200 kg)
- **Abertura por chave**

- **Caixa 2.0:** sensores e sistemas de telemetrias para gestão remota (IoT) (em fase de testes/homologação)



190cm



110cm

90cm

MELHOR ALTERNATIVA ÀS CAIXAS DE PAPELÃO

Nossos PEVs são
mais seguros e
permitem arrecadar
um volume maior



Como funciona

As doações são depositadas nas caixas solidárias que estão em **pontos estratégicos das cidades**, como praças, supermercados e locais de grande fluxo de pessoas, facilitando o ato de solidariedade daqueles que se dispõem em ajudar.

Semanalmente os itens doados são recolhidos e encaminhados para **triagem e distribuição**.



Transparência

Portal Social para entidades e instituições:

- **Cadastro para receber doações**
- **Detalhamento da demanda por peças**
- **Acompanhamento do status do pedido**
- **Mais transparência e agilidade**

Plataforma Digital de gestão e rastreabilidade:

- **Gestão e automação do material coletado em tempo real**
- **Controle de licenças, emissão de MTR e relatórios para os órgãos ambientais, etc.**
- **Mais governança, transparência e compliance**



Relatório de desempenho para parceiros

- RCSBr elabora e emite **relatórios comprobatórios** periódicos referentes aos PEVs instalados no projeto. Exemplo de informações:
- **Volume de arrecadação** de têxteis pós-consumo por PEV e por município atendido
- **Número de peças destinadas para doação**
- **Entidades e projetos sociais beneficiados** com as doações por município
- **Estimativa de CO₂ economizado**

Retorno Social [ESG]

Transformar roupas doadas em solidariedade

- Apoio às comunidades onde estão presentes com as suas unidades.
- Doações de peças ajuda pessoas que mais precisam por meio de **entidades reconhecidas na comunidade.**





Retorno Ambiental [ESG]

Apoio à iniciativa ambiental com:

- **Redução do desperdício**
- **Menor uso de aterros sanitários**
- **Tratamento de resíduos sólidos**
- **Combate às mudanças climáticas com a economia de gases de efeito estufa (CO₂)**
- **Emissão relatórios comprobatórios periódicos** para os parceiros que incorporarem os resultados aos seus balanços socioambientais

**25kg de CO₂
economizados
para cada 1kg de
roupa reutilizada**

Educação Ambiental

Efeito positivo junto aos consumidores

- Promoção de **educação e conscientização ambiental** para entre os clientes das lojas parceiras e para o público em geral
- **Estímulo à mudança de hábito das pessoas** em relação ao consumo de produtos têxteis (**opção por peças feitas a partir de materiais mais recicláveis**) e ao **reuso** para sobrevivência dos têxteis pós-consumo (**economia circular**)



FORMAÇÃO DE UMA GERAÇÃO PARA O CONSUMO CONSCIENTE

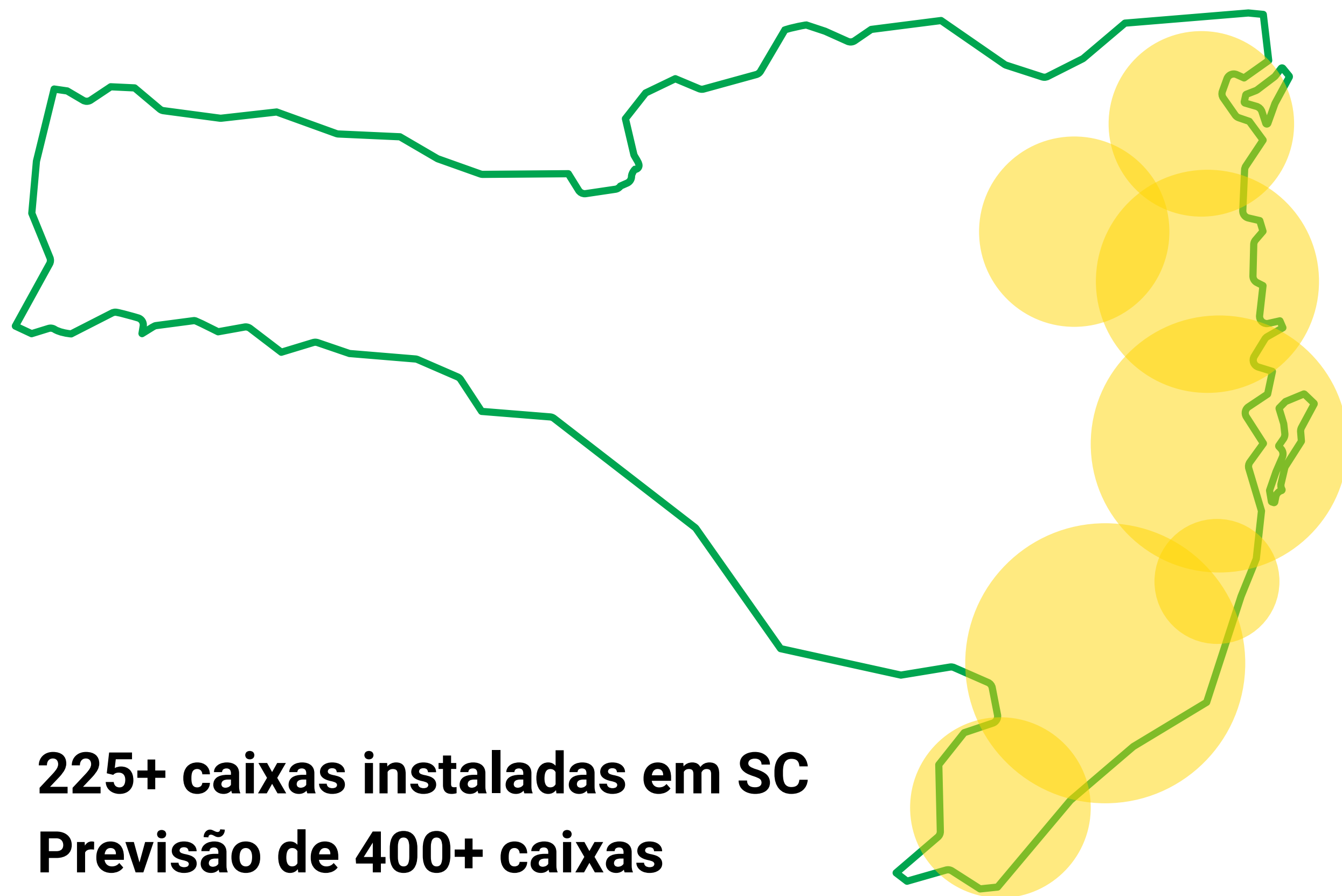
Demanda por
produtos têxteis
mais recicláveis

Agenda 2030

- **Objetivos do Desenvolvimento Sustentável (ODS) da ONU** cobertos com trabalho da Rede Caixa Solidária Brasil:



Pontos de Coleta



- **225+ caixas instaladas em SC**
- **Previsão de 400+ caixas**
operando até dezembro de 2023



Parceria com ACATS

A Rede Caixa Solidária Brasil formalizou uma parceria institucional com a **Associação Catarinense de Supermercados** para mobilização dos associados com a finalidade de auxiliar na **expansão do projeto** para todas as regiões de Santa Catarina.

- **922 lojas** de associados da ACATS em SC





Parceria com ACAERT

A Rede Caixa Solidária Brasil e a Associação Catarinense de Emissoras de Rádio e Televisão Supermercados são parceiras para a divulgação institucional e editorial das ações da RCSBr em todas as regiões cobertas pelas emissoras associadas em Santa Catarina.

- 260 emissoras de rádio associadas
- 260 emissoras de televisão associadas

TERMO DE COOPERAÇÃO

REDE CAIXA SOLIDÁRIA BRASIL, pessoa jurídica de direito privado, inscrita no CNPJ sob o nº 08.808.137/0001-89, neste ato representada pelo seu Presidente, Sr. PAULO CESAR VARGAS, inscrito no CPF sob o nº 811.688.889-72, com sede na Av. Madre Benvenuta, nº 1332, subterráneo, Bairro: Santa Mônica, Florianópolis/SC, CEP: 88035-000, doravante denominada como "RCSBr";

ASSOCIAÇÃO CATARINENSE DE EMISSORAS DE RÁDIO E TELEVISÃO, entidade civil sem fins lucrativos, inscrita no CNPJ sob o nº 75.487.059/0001-78, neste ato representada por seu Presidente Executivo, Sr. FÁBIO BIGOLIN, inscrito no CPF sob o nº 029.082.839-82, com sede funcional situada na Avenida Engenheiro Max de Souza, nº 906, 1º Andar, Bairro Coqueiros, Florianópolis/SC, doravante denominada como "ACAERT";

sendo RCSBr e ACAERT doravante denominadas em conjunto como "Partes", têm em si justo e acertado o presente TERMO DE COOPERAÇÃO ("Termo"), mediante as cláusulas e condições seguintes, que mutuamente aceitam, a saber:

CLÁUSULA PRIMEIRA - DO OBJETO

1.1 O presente Termo tem por objetivo estabelecer a parceria e a cooperação entre as Partes com vistas a promover o "Projeto Caixa Solidária" desenvolvido pela RCSBr, utilizando a capilaridade e a abrangência das emissoras de rádio e televisão associadas à ACAERT no Estado de Santa Catarina, visando ampliar o conhecimento da população em geral acerca de uma opção de descarte mais sustentável de itens têxteis pelo consumo, cujo processo de triagem e destinação final inclui a doação de itens em condições formalizadas, ou para outras formas de reuso, reciclagem especializada e descarte adequado.

1.1.1 Entende-se por resíduos têxteis pós-consumo no escopo do Projeto, roupas em geral, roupas de cama e cobertores, calçados e bolsas, em condições de reuso ou não.

1.2 O presente Termo tem por objetivo secundário reforçar o conhecimento acerca do "Projeto Caixa Solidária" entre a população em geral e promover a conscientização socioambiental para a importância do descarte adequado de resíduos têxteis pós-consumo, visando estimular a solidariedade, a preservação ambiental, a economia circular e a reciclagem.

TERMO DE COOPERAÇÃO

REDE CAIXA SOLIDÁRIA BRASIL, pessoa jurídica de direito privado, inscrita no CNPJ sob o nº 08.808.137/0001-89, neste ato representada pelo seu Presidente, Sr. PAULO CESAR VARGAS, inscrito no CPF sob o nº 811.688.889-72, com sede na Av. Madre Benvenuta, nº 1332, subterráneo, Bairro: Santa Mônica, Florianópolis/SC, CEP: 88035-000, doravante denominada como "RCSBr";

ASSOCIAÇÃO CATARINENSE DE EMISSORAS DE RÁDIO E TELEVISÃO, entidade civil sem fins lucrativos, inscrita no CNPJ sob o nº 75.487.059/0001-78, neste ato representada por seu Presidente Executivo, Sr. FÁBIO BIGOLIN, inscrito no CPF sob o nº 029.082.839-82, com sede funcional situada na Avenida Engenheiro Max de Souza, nº 906, 1º Andar, Bairro Coqueiros, Florianópolis/SC, doravante denominada como "ACAERT";

sendo RCSBr e ACAERT doravante denominadas em conjunto como "Partes", têm em si justo e acertado o presente TERMO DE COOPERAÇÃO ("Termo"), mediante as cláusulas e condições seguintes, que mutuamente aceitam, a saber:

CLÁUSULA PRIMEIRA - DO OBJETO

1.1 O presente Termo tem por objetivo estabelecer a parceria e a cooperação entre as Partes com vistas a promover o "Projeto Caixa Solidária" desenvolvido pela RCSBr, utilizando a capilaridade e a abrangência das emissoras de rádio e televisão associadas à ACAERT no Estado de Santa Catarina, visando ampliar o conhecimento da população em geral acerca de uma opção de descarte mais sustentável de itens têxteis pelo consumo, cujo processo de triagem e destinação final inclui a doação de itens em condições formalizadas, ou para outras formas de reuso, reciclagem especializada e descarte adequado.

1.1.1 Entende-se por resíduos têxteis pós-consumo no escopo do Projeto, roupas em geral, roupas de cama e cobertores, calçados e bolsas, em condições de reuso ou não.

1.2 O presente Termo tem por objetivo secundário reforçar o conhecimento acerca do "Projeto Caixa Solidária" entre a população em geral e promover a conscientização socioambiental para a importância do descarte adequado de resíduos têxteis pós-consumo, visando estimular a solidariedade, a preservação ambiental, a economia circular e a reciclagem.



Parceria com TJSC

A Rede Caixa Solidária Brasil e o Poder Judiciário de Santa Catarina são parceiros na realização de campanha permanente de arrecadação de têxteis pós-consumo em estabelecimentos do Poder Judiciário.

A campanha começou pela sede do Tribunal de Justiça de Santa Catarina.

Parceiros em Santa Catarina

Parcerias institucionais confirmadas em SC:





MAIOR FLUXO DE PESSOAS

As caixas ajudam
a levar pessoas
que querem doar
aos mercados.



Modelo de assinaturas dos parceiros e divulgação do projeto e de campanhas na porta (frente/lat. interior).





Caixa
Solidária
Rede Brasil

www.caixasolidaria.com.br
[@caixasolidaria](https://www.instagram.com/caixasolidaria)

Paulo Vargas | Presidente
(48) 98834-8080



PRÊMIO
LIXO
ZERO
2018 2019